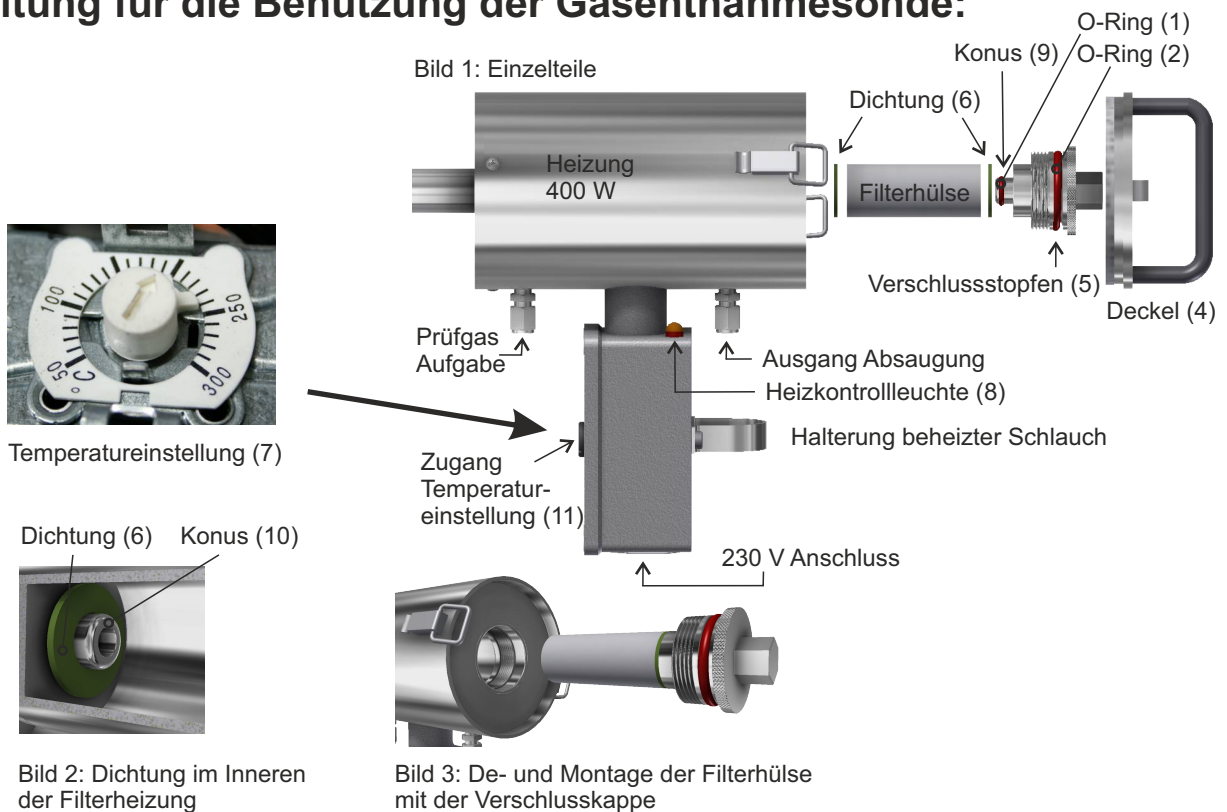


# Anleitung für die Benutzung der Gasentnahmesonde:



**Heizung 400 W:** Die Sonde ist mit einer Wendelrohrpatrone ausgestattet, die das Absaugrohr und das hintere Segment für den Filter beheizt. Im Auslieferungszustand ist die eingestellte Temperatur für den Filter: 200°C. Durch Öffnen des Zugangs (11) kann eine neue Temperatur über den Drehknopf (7) eingestellt werden (Einstellung für Filter: gewünschte Temperatur + 50). Mehr als 250°C sollte nicht eingestellt werden.

Sobald der Netzstecker eingesteckt wird, startet der Heizvorgang. Die kleine LED (8) zeigt den Heizimpuls an. Die Temperatur ist erreicht, wenn die Lampe erlischt. Wird die gewünschte Temperatur unterschritten, schaltet sich die Heizung wieder an und die Lampe leuchtet.

**Prüfgas Aufgabe:** Hier kann ein Prüfgas vor dem Filter aufgegeben werden. Das Prüfgas wird vor dem Filter eingedüst und mit dem abgesaugten Gas durchmischt.

**ACHTUNG:**

Wenn kein Prüfgas angeschlossen ist, muss dieser Zugang verschlossen sein! Verschlussstopfen verwenden!

**Ausgang Absaugung:** Hier wird das Gas nach Durchströmen des Filters entnommen.

**Filterhülse:** Für den Austausch der Filterhülse, muss der hintere Deckel (4) entfernt werden. Die Filterhülse ist durch den Verschlussstopfen (5) mit den Dichtungen (6) gasdicht zum Absaugrohr verbunden. Zum Entnehmen der Filterhülse muss der Verschlussstopfen (5) mit dem beigegeführten Steckschlüssel (19 mm) herausgedreht werden.

Das staubbeladene Gas durchströmt zuerst die Filterhülse, so dass eine aufwendige Reinigung der Innenteile der Filterheizung nicht notwendig wird.

**Einsetzen der neuen Filterhülse:**

Die neue Filterhülse auf den Führungskonus (9) über den O-Ring (1) an dem Verschlussstopfen aufstecken. Eine Flachdichtung (6) muss sich zwischen Filterhülse und dem Verschlussstopfen (5) und auf dem Führungskonus (10) im Inneren der Filterheizung befinden (Bild 2). Der O-Ring (2) muss nicht entnommen werden und ist nur für das Abdichten des Verschlussstopfens (5). Der Verschlussstopfen (5) wird mit der aufgesteckten Filterhülse in die Heizung geschraubt (Bild 3). Das Einschrauben ist nur möglich, wenn die Filterhülse über den Führungskonus (10) im Inneren der Heizung geschoben wird. Den Verschlussstopfen (5) mit dem Steckschlüssel festdrehen. Die Flachdichtungen (6) sorgen für eine gasdichte Verbindung.

**Paul Gothe GmbH**  
 Wittener Straße 82  
 44789 Bochum  
 Tel.: 0234-33 51 80  
 Fax: 0234- 30 82 17  
 info@paulgothe.de  
 www.paulgothe.de

Zeichnungs-Nr.:  
 Gasentnahmesonde / gas sample probe

Be/Rd

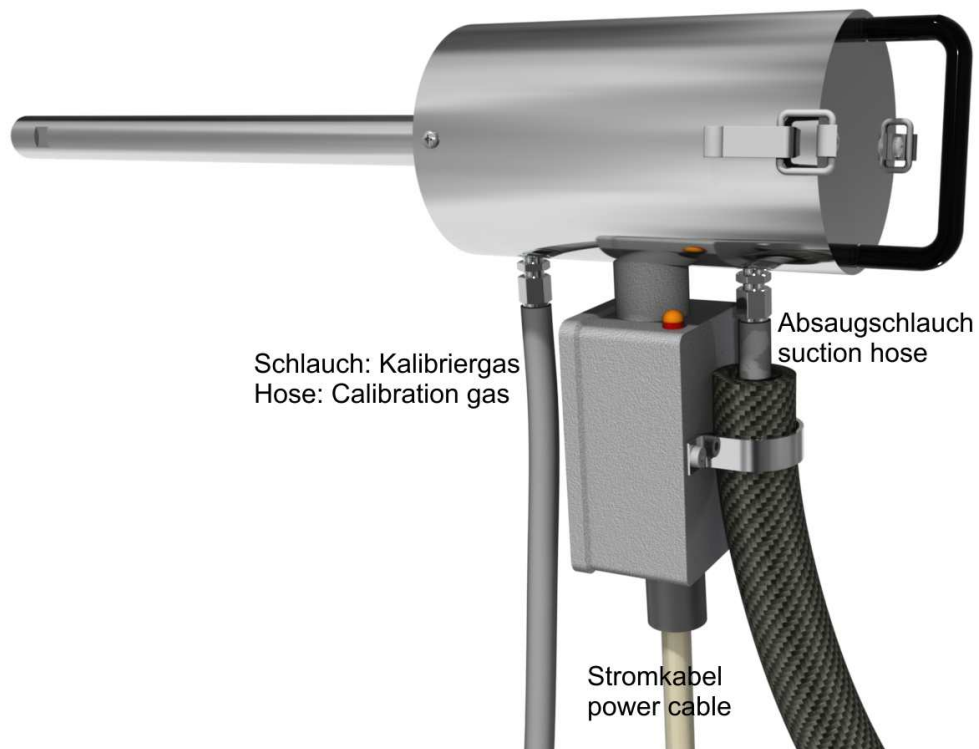
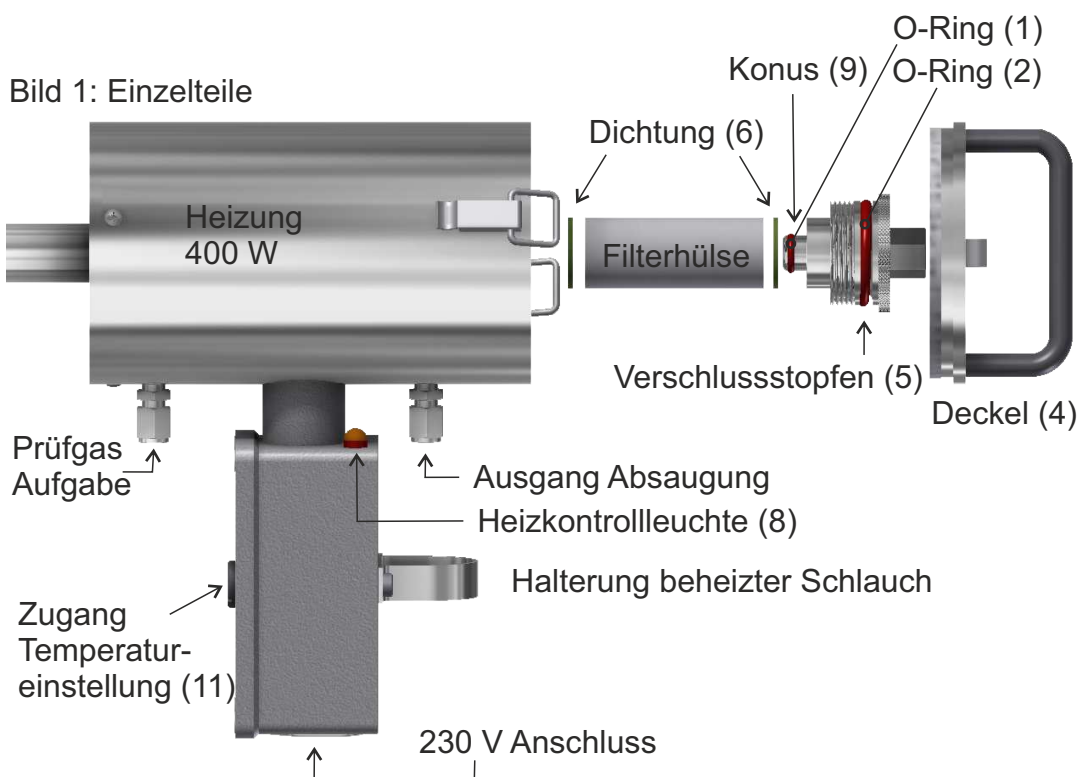


Nachdruck und Vervielfältigung nur mit Genehmigung der Paul Gothe GmbH gestattet. Zeichnung und Prinzip ist Eigentum der Paul Gothe GmbH

Duplication and reproduction only with permission of Paul Gothe GmbH. Drawing and schematic diagram is the property of Paul Gothe GmbH

© Paul Gothe GmbH

# Anleitung für die Benutzung der Gasentnahmesonde:



**Paul Gothe GmbH**  
Wittener Straße 82  
44789 Bochum  
Tel.: 0234-33 51 80  
Fax: 0234- 30 82 17  
info@paulgothe.de  
www.paulgothe.de

Zeichnungs-Nr.:

Gasentnahmesonde / gas sample probe -2

Be/Rd

Nachdruck und Vervielfältigung nur mit Genehmigung der Paul Gothe GmbH gestattet.  
Zeichnung und Prinzip ist Eigentum der Paul Gothe GmbH

Duplication and reproduction only with permission of Paul Gothe GmbH.  
Drawing and schematic diagram is the property of Paul Gothe GmbH

© Paul Gothe GmbH

