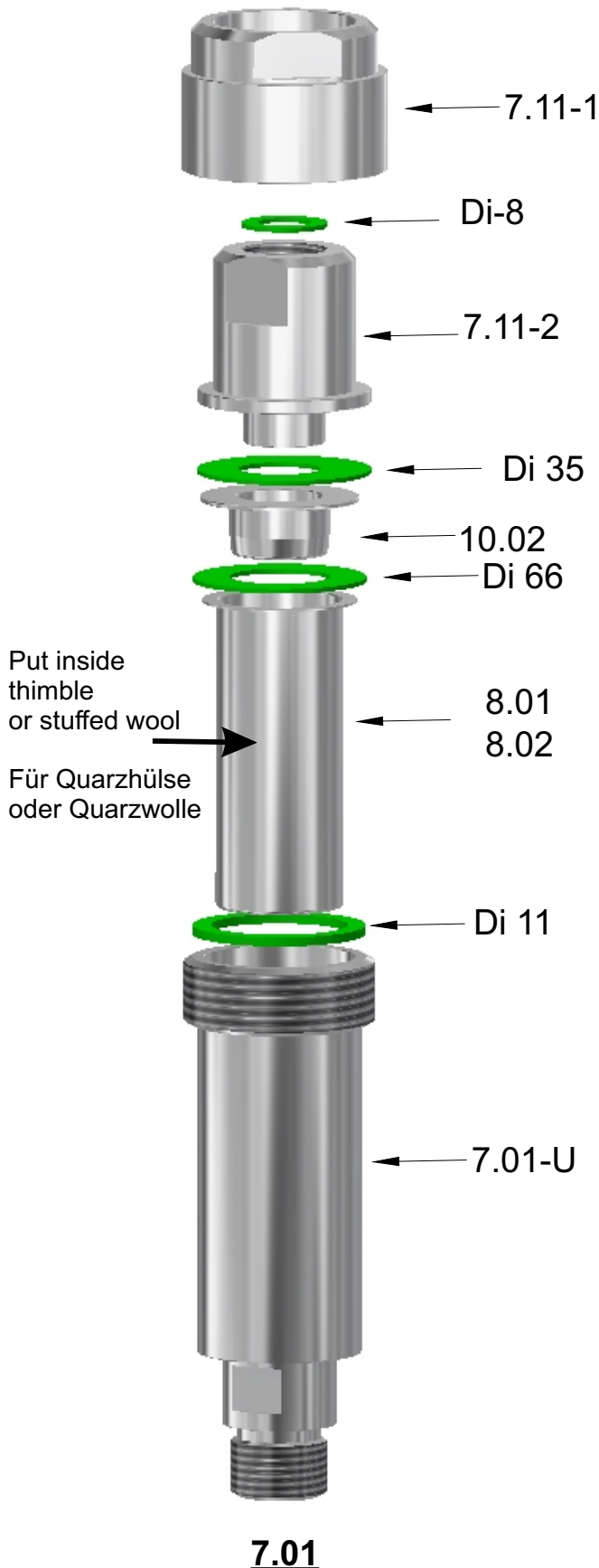


## How to use the filter device 7.01



This filter device is for manual dust measurement in flowing gases and gravimetric determination of dust load if the dust content is lower than 1000 mg/m<sup>3</sup>:  
 The separator consist of the filter housing for stuffing with quarz wool or thimbles  
 Maximum gas flow rate: 4 m<sup>3</sup>/h, adsorption capacity of particulate matter (approximate value): 1-2 g.

Filterkopfgerät für Staubgehalte unter 1000 mg/m<sup>3</sup>:  
 Hülsenfilter mit  
 Filterhülse für Glasfaser- oder Quarzhülse bzw. zum Stopfen mit Quarzwolle  
 Max. Durchflussrate: 4 m<sup>3</sup>/h,  
 Max. Staubmenge: 1-2 g.

Art.-No: 7.01