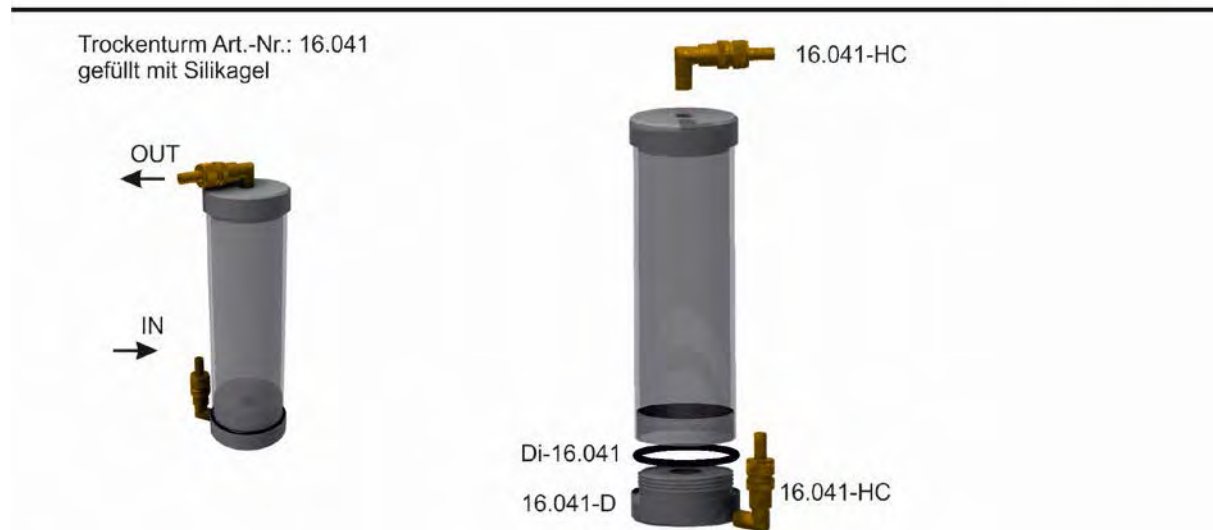
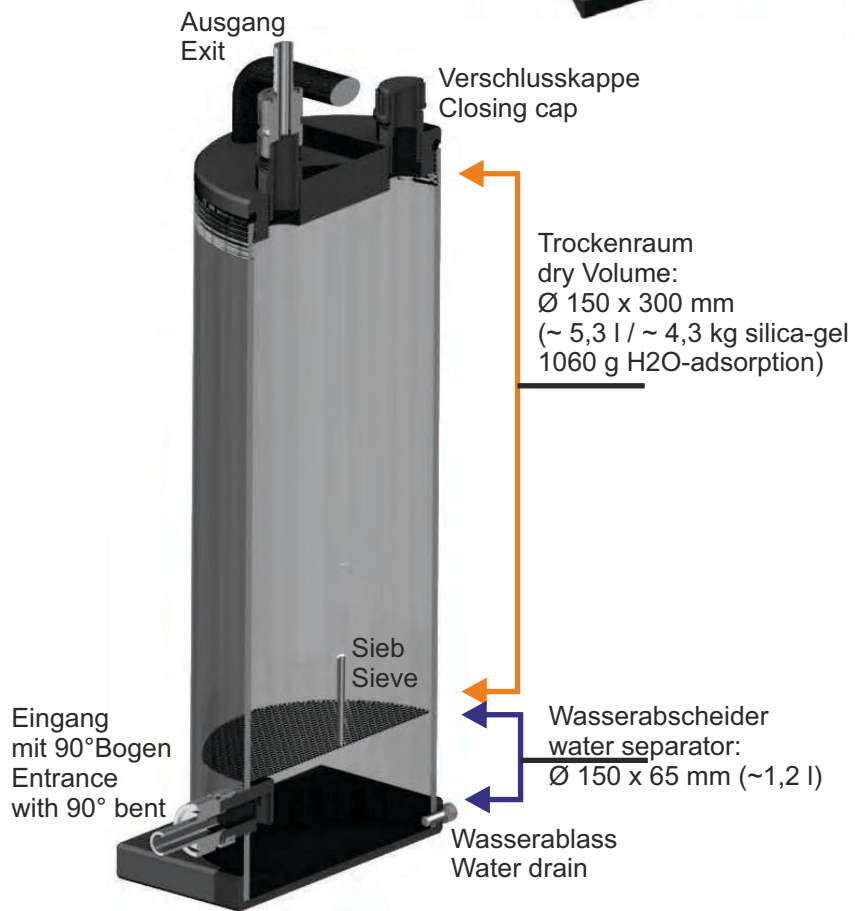





Gebrauchsanweisung und Technisches Datenblatt

Für Trockenturm





	Datum	Name	Nachdruck und Vervielfältigung nur mit Genehmigung der Paul Gothe GmbH gestattet. Zeichnung und Prinzip ist Eigentum der Paul Gothe GmbH	
Erstellt		Grodten		
Kontr.				
© copyrights by Paul Gothe GmbH Wittener Str. 82 44789 Bochum Tel.: 0234-335180 Fax: 0234-308217 www.paulgothe.com			Duplication and reproduction only with permission of Paul Gothe GmbH. Drawing and schematic diagram is the property of Paul Gothe GmbH	
Zeichnungs-Nr.:			16.011	1
				A 4