

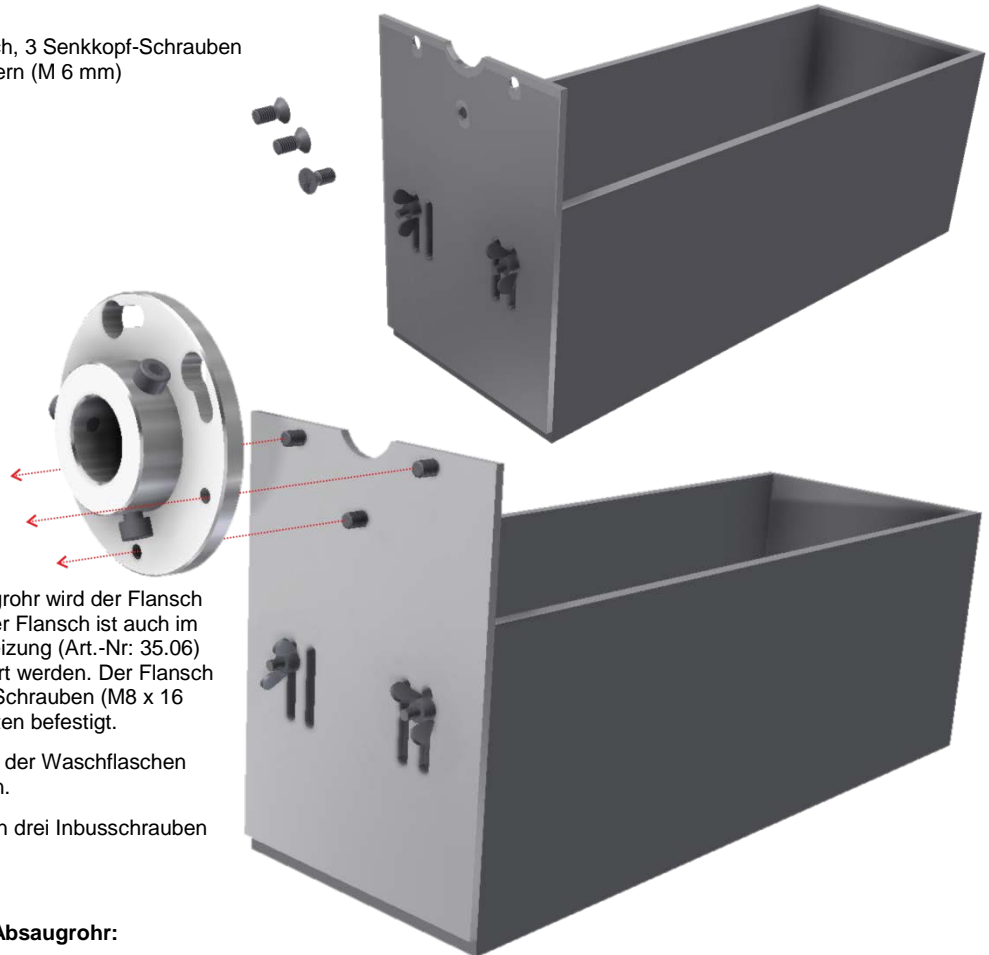


Gebrauchsanweisung und Technisches Datenblatt

Für Waschflaschenkasten

Im Lieferumfang:

PVC-Kasten, Aluminiumblech, 3 Senkkopf-Schrauben (M8 x 16 mm), 3 Flügelmuttern (M 6 mm)



Montage am Absaugrohr:

Für die Montage am Absaugrohr wird der Flansch (Art.-Nr.: 45.04) benötigt. Der Flansch ist auch im Lieferumfang der großen Heizung (Art.-Nr: 35.06) und kann von dort demontiert werden. Der Flansch wird mit den drei Senkkopf-Schrauben (M8 x 16 mm) am Waschflaschenkasten befestigt.

Die Anpassung an die Höhe der Waschflaschen erfolgt mit den Flügelmuttern.

Das Absaugrohr wird mit den drei Inbusschrauben (M 8 x 25 mm) fixiert.

Montage mit Heizung am Absaugrohr:

Der Flansch wird mit drei Sechskantschrauben (M8 x 20 mm) an der Heizung befestigt und der Waschflaschenkasten mit den drei Senkkopf-Schrauben. Das Absaugrohr wird mit den drei Inbusschrauben (M 8 x 25 mm) fixiert.

